

AREL LED Asymetrisk



η_{ef} (lm/W)
128-132

Bruksområde

- Armatur for klasserom og butikk.
- Nedhengt i fast tak eller T-profil himling.
- Utenpåliggende i fast tak.

Armatur

- Armatur i stål, lakkert i hvit (RAL 9016).

Optikk

- Opal deksel.
- Asymetrisk reflektor i hvitlakkert stål.

Bestykning

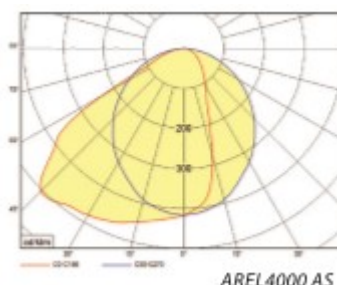
- LED type 3000° eller 4000° Kelvin.
- CRI 80 standard (kan leveres med CRI 90).

Varianter

- Wieland / Wago kabel.
- Digital dimming (DALI).
- Med opplys er inkl. oppheng.
- 2m ledning med plugg.
- Wireoppheng type ZH11.

Tilkobling

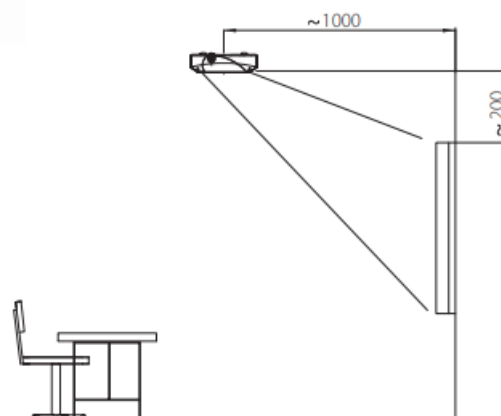
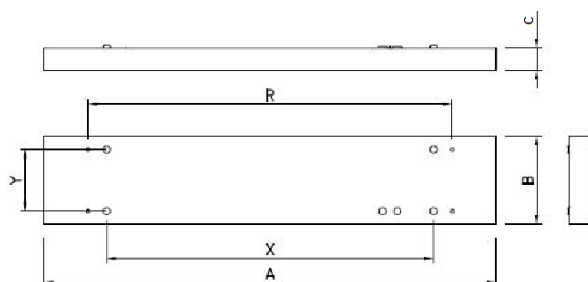
- Monteres armaturen i et IT-nett (Isolated Terra), kan det oppleves at armaturen gløder etter den er slått av. Dette unngås ved bruk av 2 pol. bryter. Dette problemet oppstår ikke i et TN-nett (Terra Neutral).



AREL4000 AS

Art.nr.	W	Lumen	Kelvin	A	B	C	X	Y	R
429410	35	4500	3000	1245	245	57	1000	170	1090
429412	47	6200	3000	1545	245	57	1300	170	1390

Ca. 15% lavere lumen med CRI 90



**Armaturen skal aldri tilkobles byggestrøm.
Armaturen skal primært megges med 250V DC.
Hvis det benyttes 500V må fasene sammenkobles.**