

# Bjarte LED IP23



## Bruksområde

- Allmenn eller plassorientert belysning for bruk i alle typer industrilokaler, butikksenter, lagre, verksteder og lignende.

## Materiale

- Armaturhus i varmgalvanisert stål.

## Montering

- Direkte i tak, på kabel bro eller wire.
- Kan også festes på vegg (stillbar brakett).
- 3T-adapter etter avtale.

## Tilkobling

- Kabelinnføring gjennom membrannippel i endelokkene og på oversiden.
- Med og uten gj.g.-kobling (5 x 2,5').
- Monteres armaturen i et IT-nett (Isolated Terra), kan det oppleves at armaturen gløder etter den er slått av. Dette unngås ved bruk av 2 pol. bryter. Dette problemet oppstår ikke i et TN-nett (Terra Neutral).

## Lyskilder

- LED 4000K CRI>80 Levetid 100 000t (L70/B50) $\tau_a=25^\circ\text{C}$ .
- Temperaturområde:  $-20^\circ\text{C} / +35^\circ\text{C}$ .
- SDCM  $\leq 3$

## Alternative utførelse

- Påmontert kabel med plugg.
- Digital dimming (DALI).
- LED 3000K.

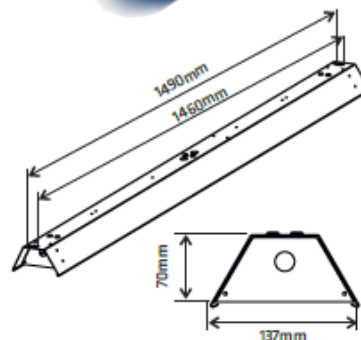
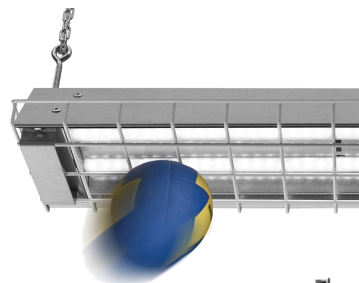
Art. Nr.		[W]	Lumen	L	B	H
428236	Uten gj.g. LED 60°	48	6600	1210	135	70
428237	Uten gj.g. LED 90°	48	6700	1210	135	70
428230	Med gj.g. LED 60°	48	6600	1210	135	70
428231	Med gj.g. LED 90°	48	6700	1210	135	70
428316	Uten gj.g. LED 45°	60	9350	1490	135	70
428314	Uten gj.g. LED 90°	60	9650	1490	135	70
428306	Med gj.g. LED 45°	60	9350	1490	135	70
428304	Med gj.g. LED 90°	60	9650	1490	135	70
428271	Uten gj.g. LED 45°	90	13000	1490	135	70
428273	Uten gj.g. LED 90°	90	13400	1490	135	70
428261	Med gj.g. LED 45°	90	13000	1490	135	70
428263	Med gj.g. LED 90°	90	13400	1490	135	70

Maks antall armaturer på en 16A kurs C- karakteristikk.

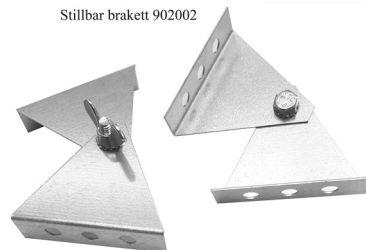
- 48W 56 stk. (OT FIT 50/220-240/300 D L)
- 60W 30 stk. (HELVAR LL 1x23-80-E-CC)
- 90W 22 stk. (HELVAR LL 1x110-E-CC)

## Tilgjengelig monterings tilbehør

- Wireoppheng (428290).
- Stillbar brakett par (902-002).
- 428295 Ballgitter (Kun til lengde 1490).
- 428297 Aluminiumsraster (Kun til lengde 1490).



Stillbar brakett 902002



**Armaturen skal aldri tilkobles byggestrøm.  
Armaturen skal primært megges med 250V DC.  
Hvis det benyttes 500V må fasene sammenkobles.**

# Bjarte LED - Lyskurver

