

# HB LED IP65



## Bruksområde

- Til steder med stor takhøyde (12m).
- Industri og lagerlokaler.
- For erstatning av 250 og 400w dampplamper.

## Armatuur

- Støpt aluminium lakkert sort.

## Optikk

- Herdet glass.
- Alt.
  - PC klar Polykarbonat deksel (IK10).
  - PCO Opal Polykarbonat deksel (IK10).
  - PCN Prismatic Polykarbonat deksel (IK10).

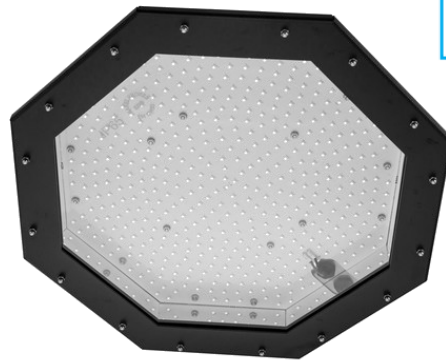
## Bestykning

- Kan leveres i 3 forskjellige fargetemperaturer:
- 3000° Kelvin.
- 4000° Kelvin.
- 5700° Kelvin.
- CRI 80 standard
- (kan leveres med CRI 90 i 4000K).

## Varianter

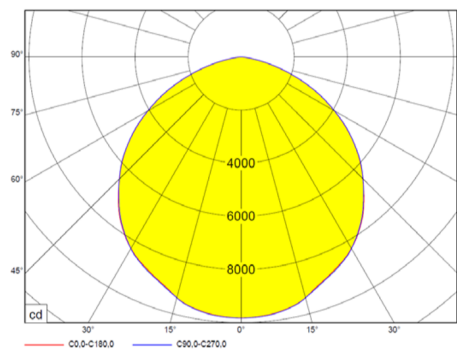
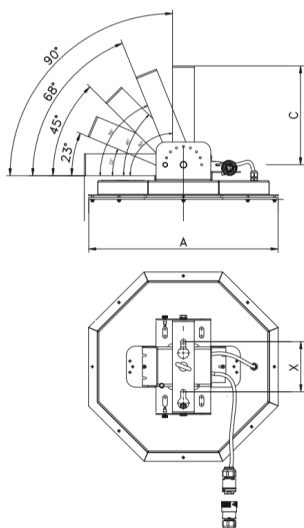
- Digital dimming (DALI).
- Maks omgivelse temperatur 45° eller 60°.
- Kjettingoppheng.
- Brakett.

$\eta_{\text{ef}}$  (lm/W)  
154-163



Art. nr.		W	Lumen	Kelvin	A	B	C	X	Kg.
429960	Glass	82	12600	4000	310	310	180	110	3
429961	Glass	163	26500	4000	424	424	238	110	4,8

Ca. 15% lavere lumen med CRI 90



HB

Maks antall armaturer på en 16A kurs C- karakteristikk.

HB LED 82W 10 stk.  
HB LED 163W 6 stk.

**Armaturen skal aldri tilkobles byggestrøm.  
Armaturen skal primært megges med 250V DC.  
Hvis det benyttes 500V må fasene sammenkobles.**